

- 4 -

- 5 -

- DE**
- N Neutraleiter (blau)
 - L Phase (schwarz, braun, grau)
 - PE Schutzleiter (grün-gelb)
- EN**
- N neutral conductor (blue)
 - L phase conductor (black, brown, grey)
 - PE protective-earth conductor (yellow-green)
- FR**
- N Neutre (bleu)
 - L Phase (noir, marron, gris)
 - PE Conducteur de terre (vert-jaune)
- NL**
- N nuldraad (blauw)
 - L fase (zwart, bruin, grijs)
 - PE aarde (groen-geel)
- IT**
- N filo di neutro (blu)
 - L fase (nero, marrone, grigio)
 - PE conduttore di terra (verde-giallo)
- ES**
- N neutro (azul)
 - L fase (negro, marrón o gris)
 - PE toma de tierra (verde/amarillo)
- PT**
- N Neutro (azul)
 - L Fase (preto, castanho, cinzento)
 - PE Condutor terra (verde/amarillo)
- SE**
- N neutralledare (blå)
 - L fas (svart, brun, grå)
 - PE skyddsledare (grön/gul)
- DK**
- N nulleder (blå)
 - L fase (sort, brun, grå)
 - PE jordledning (grøn-gul)
- FI**
- N nollajohdin (sininen)
 - L vaihe (musta, ruskea, harmaa)
 - PE suojamaajohdin (vihreä-keltainen)

- NO**
- N nulleleder (blå)
 - L fase (svart, brun, grå)
 - PE jordleder (grønn-gul)
- GR**
- N Ουδέτερος αγωγός (μπλε)
 - L Φάση (μαύρο, καφέ, γκρι)
 - PE Αγωγός γείωσης (πράσινο-κίτρινο)
- TR**
- N Nötr hattı (mavi)
 - L Faz (siyah, kahverengi, gri)
 - PE Topraklama hattı (yeşil-sarı)
- HU**
- N Nulla vezeték (kék)
 - L Fázis (fekete, barna, szürke)
 - PE Védővezeték (zöld-sárga)
- CZ**
- N neutrální vodič (modrý)
 - L fázový vodič (černý, hnědý, šedý)
 - PE ochranný vodič (zelenožlutý)
- SK**
- N neutrálny vodič (modrý)
 - L fáza (čierna, hnedá, sivá)
 - PE ochranný vodič (zeleno-žltý)
- PL**
- N przewód neutralny (niebieski)
 - L przewód fazowy (czarny, brązowy, szary)
 - PE przewód ochronny (zielono-żółty)
- RO**
- N conductor neutru (albastru)
 - L conductor de fază (negru, maro, gri)
 - PE conductor de protecție (verde-galben)
- SI**
- N nevtralni vodnik (moder)
 - L faza (črn, rjav ali siv)
 - PE varnostni vodnik (zeleno-rumen)
- HR**
- N neutralni vodič (plavi)
 - L faza (crna, smeđa, siva)
 - PE zaštitni vodič (zeleno-žuti)

- 6 -

- EE**
- N Neutraaljuht (sinine)
 - L Faas (must, pruun, hall)
 - PE kaitsejuht (roheline-kollane)
- LT**
- N Nulinis laidas (mėlynas)
 - L Fazė (juoda, ruda, pilka)
 - PE apsauginis laidas (žalias-geltonas)
- LV**
- N neitrālais vads (zils)
 - L fāze (parasti brūns, pelēks vai melns)
 - PE zemejums (zaļš/dzeltenš)
- RU**
- N нулевой провод (синий)
 - L фаза (черного, коричневого, серого цвета)
 - PE провод заземления (зеленый-желтый)
- BG**
- N нула (син)
 - L фаза (черен, кафяв, сив)
 - PE заземяващ проводник (зелено-жълт)
- CN**
- N 零线 (蓝色)
 - L 火线 (黑色、棕色、灰色)
 - PE 地线 (绿色-黄色)

- 7 -

I Service

+49 5245-448-188

service@steinel.de

Find your local service
steinel.de/contact

STEINEL Vertrieb GmbH
Dieselstraße 80-84, 33442 Herzebrock-Clarholz, Germany
www.stinel.de

Quick Start

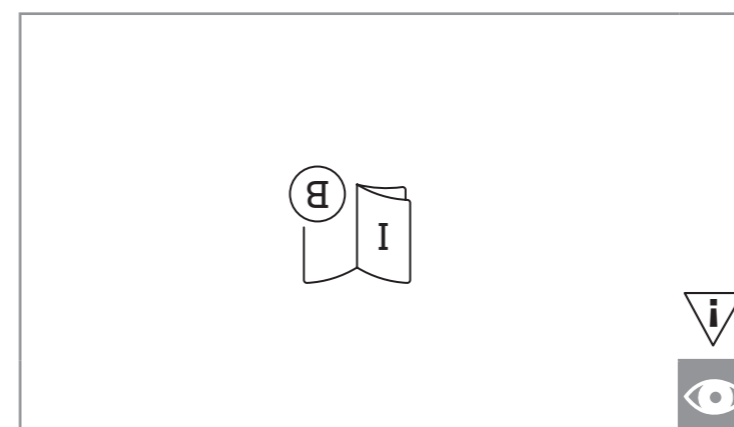
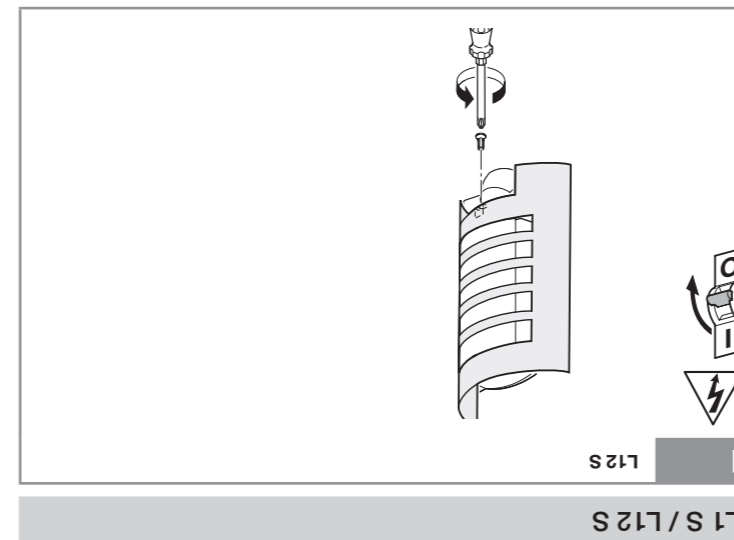
L1 S, L12 S, L15 S



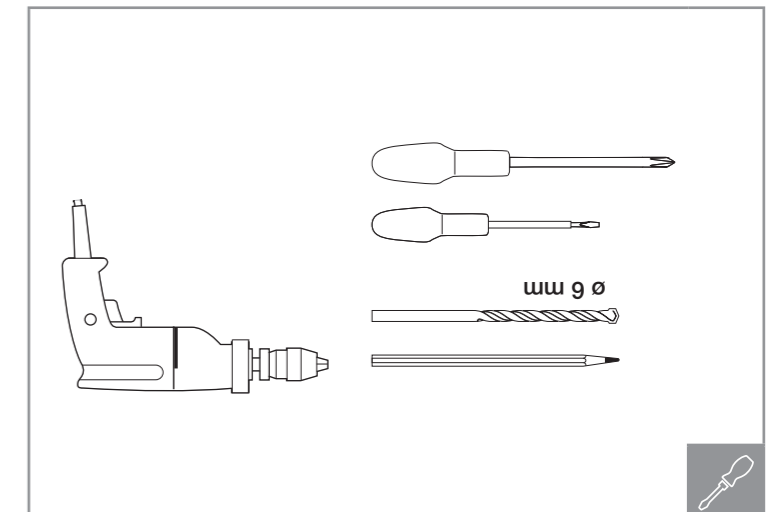
● steinel

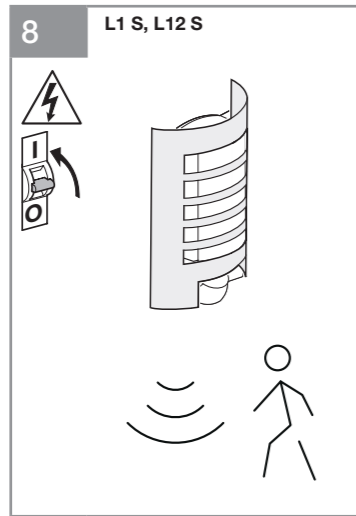
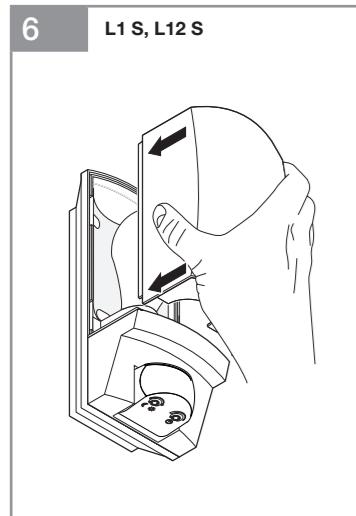
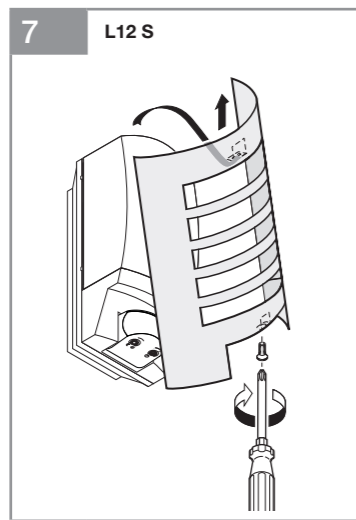
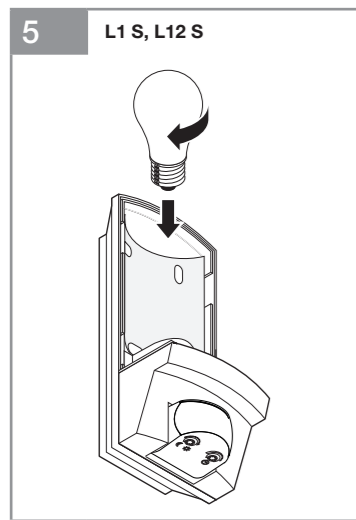
110091016_08/2022_A Technische Änderungen vorbehalten. / Subject to technical modification without notice.

- 3 -

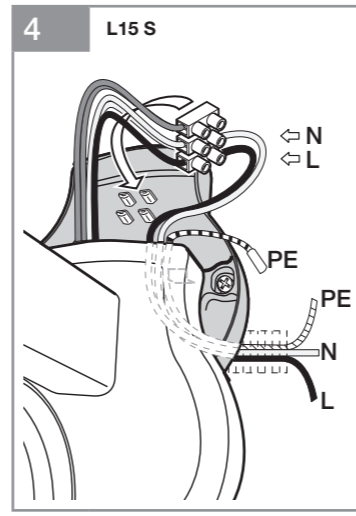
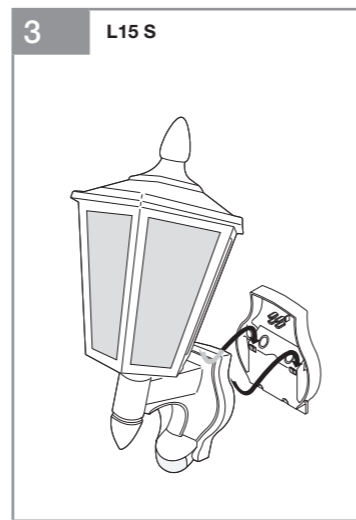
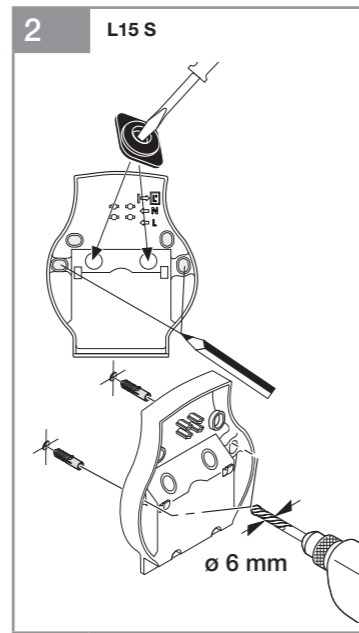
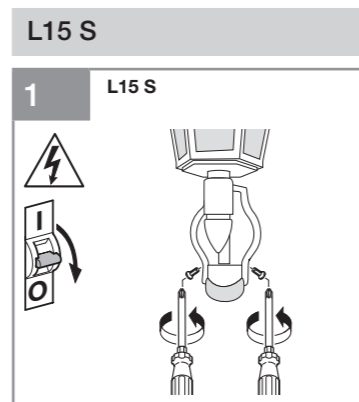


- 2 -

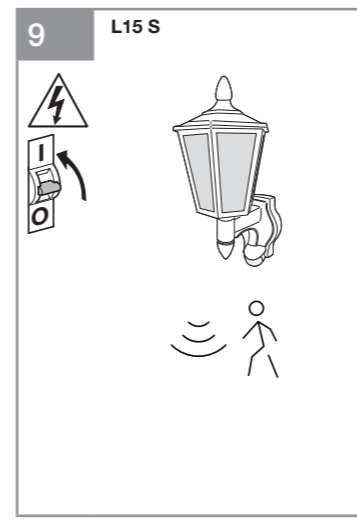




- 8 -



- 9 -



- 12 -

DE - Technische Daten

- Abmessungen (H x B x T):
L1 S: 255 x 110 x 120 mm
L12 S: 272 x 155 x 108 mm
L15 S: 410 x 188 x 243 mm
- Erfassungswinkel: 180°
- Reichweite des Sensors: max. 10 m
- Netzanschluss: 230 V, 50 Hz
- Leistung: max. 60 W / E27
- Schutzart: IP 44
- Dämmerungseinstellung: 2-2.000 Lux
- Zeiteinstellung: 8 s - 35 min
- Temperaturbereich: -20 bis +40°C

GB - Technical Data

- Dimensions (H x W x T):
L1 S: 55 x 110 x 120 mm
L12 S: 272 x 155 x 108 mm
L15 S: 410 x 188 x 243 mm
- Angle of coverage: 180°
- Sensor reach: max. 10 m
- Power supply: 230 V, 50 Hz
- Output: max. 60 W / E27
- IP rating: IP 44
- Twilight setting: 2-2,000 lux
- Time setting: 8 s - 35 min
- Temperature range: -20 bis +40°C

FI - Tekniset tiedot

- Mitat (K x L x S):
L1 S: 255 x 110 x 120 mm
L12 S: 272 x 155 x 108 mm
L15 S: 410 x 188 x 243 mm
- Tunnistuskulma: 180°
- Anturin kantomatka: kork. 10 m
- Verkkoliitäntä: 230 V, 50 Hz
- Teho: enint. 60 W / E27
- Suojausluokka, roiskevesisuojaus: IP 44
- Hämäräkytkimen säätö: 2-2.000 luksia
- Kytkeäajan asetus: 8 s - 35 min
- Lämpötila-alue: -20 ... +40°C

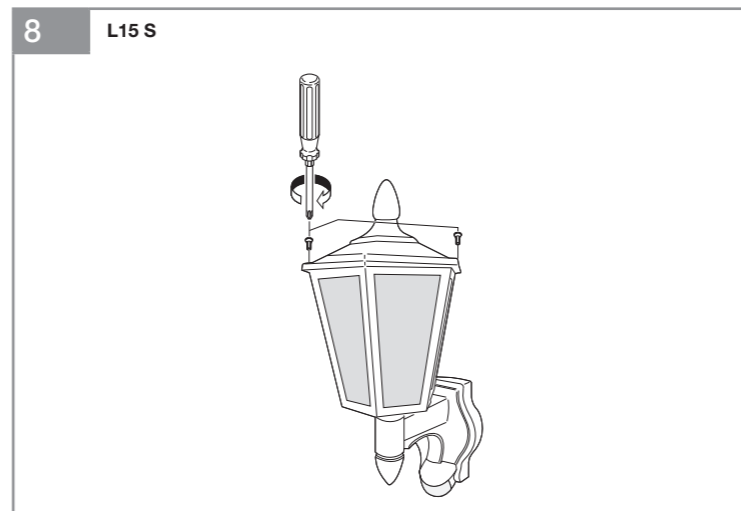
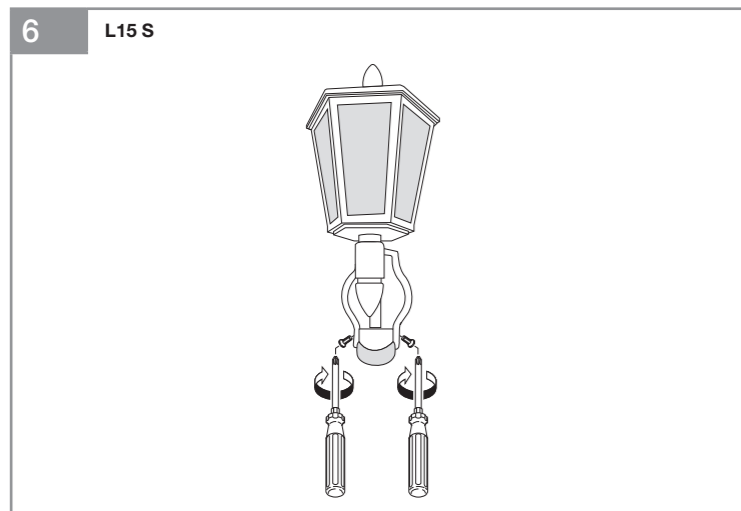
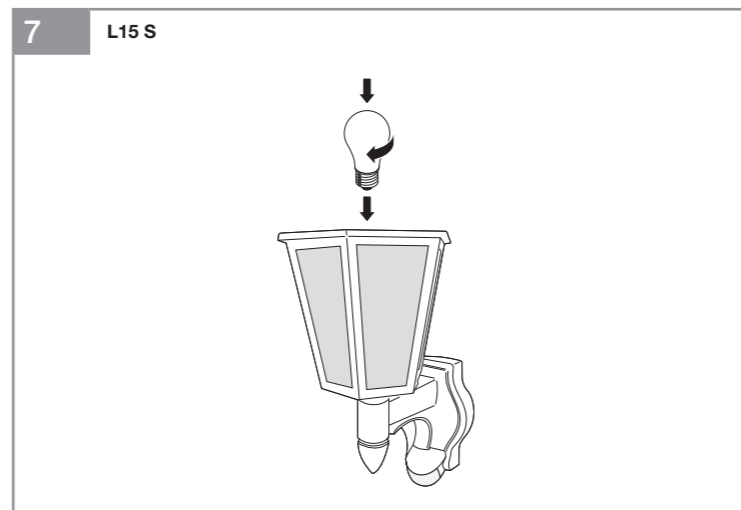
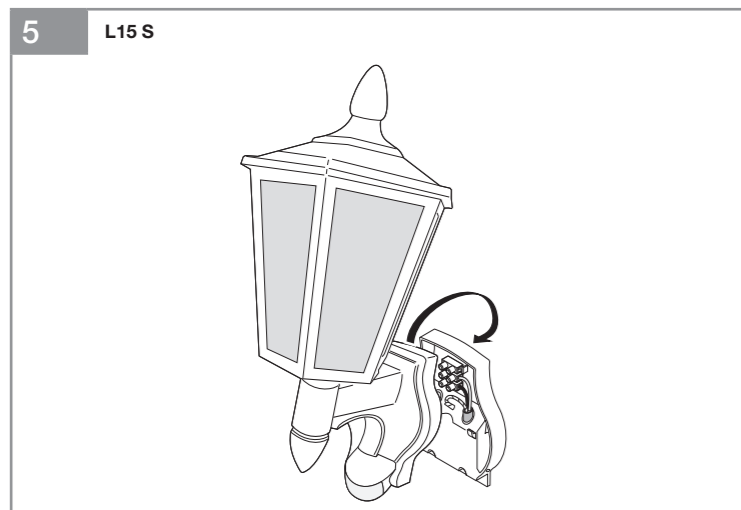
SE - Tekniska data

- Mått (H x B x D):
L1 S: 255 x 110 x 120 mm
L12 S: 272 x 155 x 108 mm
L15 S: 410 x 188 x 243 mm
- Registreringsvinkel: 180°
- Sensorns räckvidd: max. 10 m
- Nätspänning: 230 V, 50 Hz
- Effekt: max. 60 W / E27
- Skyddsklass: IP 44
- Skymningsinställning: 2-2.000 lux
- Efterlytid: 8 s - 35 min
- Temperaturområde: -20 till +40°C

FR - Caractéristiques techniques

- Dimensions (H x l x P) :
L1 S: 255 x 110 x 120 mm
L12 S: 272 x 155 x 108 mm
L15 S: 410 x 188 x 243 mm
- Angle de détection : 180°
- Portée du capteur : max. 10 m
- Alimentation : 230 V, 50 Hz
- Puissance : max. 60 W / E27
- Classe de protection : IP 44
- Réglage de crépuscularité : 2-2.000 lux
- Temporisation : 8 s - 35 min
- Intervalle de température : -20 à +40°C

- 13 -



- 10 -

- 11 -



- DE Komplette Anleitung
- EN Full set of instructions
- FR Notice complète
- NL Complete handleiding
- IT Istruzioni complete
- ES Instrucciones completas
- PT Instruções completas
- SE Komplet instruktion
- DK Komplet vejledning
- FI Koko ohje
- NO Komplet anvisning
- GR Πλήρεις οδηγίες
- TR Komple kılavuz
- HU Használati utasítás teljes
- CZ Kompletní návod
- SK Kompletný návod
- PL Kompletna instrukcja
- RO Instrucțiuni complete
- SI Kompletno navodilo
- HR Potpuna uputa
- EE Täielik juhend
- LT Išsami instrukcija
- LV Visa pamācība
- RU Полное руководство
- BG Пълно упътване
- CN 完整说明书

steinel.de/110075934.pdf

- 14 -

steinel.de/newsletter



- 15 -